



## AVK-MUURAFSLUITER MET NIET-STIJGENDE SPINDEL

Gesloten kader voor wandmontage, AISI 304, EPDM

772/61  
004

De AVK-muurschuiven zijn vierkant of rechthoekig met een rubberen afdichting langs vier zijden van de schuif. Ze zijn dubbelkerend t.e.m. 1200 x 1200 mm en zowel dubbel- als enkelkerend in grotere formaten. De afsluiters zijn voorzien van een niet-stijgende spindel, een gesloten frame en zijn ontworpen voor wandmontage. De AVK-muurafsluiters zijn ook beschikbaar met stijgende spindel, alsook voor inbouw in beton. Alle afsluiters in het uitgebreide productgamma hebben een lage lekkagegraad en een betrouwbare werking.

### Productomschrijving:

De AVK-muurafsluiter met niet-stijgende spindel voor behandeling van water en afvalwater.

### Normering:

- Ontworpen volgens DIN 19569-4

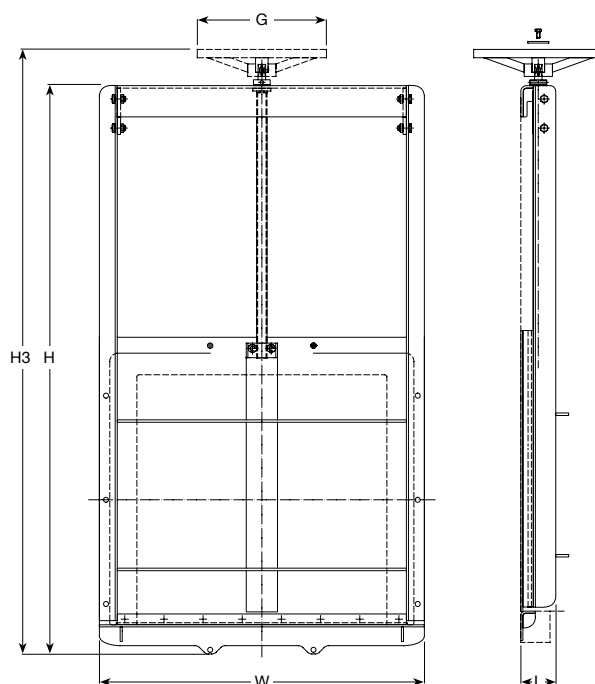
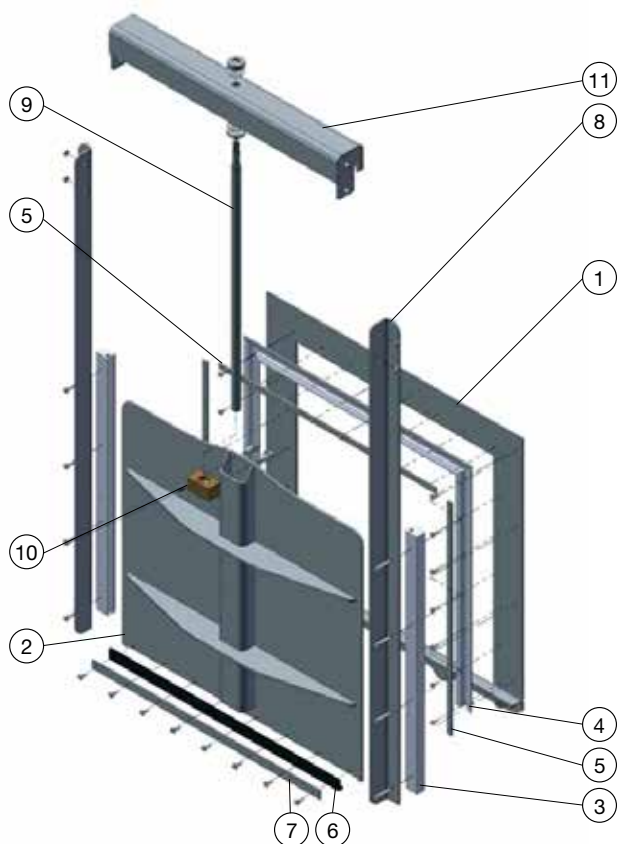
### Kenmerken:

- Voldoet aan de voorschriften van Richtlijn 95/9/CE (ATEX), Groep II Categorie 2 (Zone 1)
- Lekkagegraad lager dan max. toegelaten in DIN 19569-4 (klasse 5): 1,20 L/min. per meter afdichtingsvlak
- Kaderontwerp is eenvoudig te monteren op medium hoogte of gelijkvloers en is bruikbaar voor verhoogde of flush bottom installaties
- De zelfreinigende geleiders met handelswijze volgens HMWPE (high molecular weight polyethylene) beperken de wrijving, voor een vloeiende bediening en een duurzaam afdichtingsvermogen
- Aanpasbare lipvormige EPDM-afdichting aangebracht op het kader
- Kader en schuif van roestvast staal AISI 304 en spindel van roestvast staal AISI 303
- Alle bevestigingsmaterialen van roestvast staal A2
- Afdichting en geleiders zijn volledig afgeschermd van de kaderverankering
- Standaard geleverd met handwiel t.e.m. 1000 x 1000 mm, in grotere formaten met haakse multi-turn reductiekast

### Toebehoren:

- Handwielbediening of bediening met reductiekast op de kader, handwiel op schuine of rechte vloerkolom
- Reductiekast op rechte vloerkolom
- Elektrische, hydraulische of pneumatische aandrijving op rechte vloerkolom
- Verlengspindel
- Regelbare muursteunen en -doorvoer





**Onderdelen**

1. Kader	Roestvast staal AISI 304	2. Schuif	Roestvast staal AISI 304
3. Geleider	HMWPE	4. Afdichting	EPDM-rubber
5. Afdichtingshouder	Roestvast staal AISI 304	6. Bodemafdichting	EPDM-rubber
7. Bodemafdichtingshouder	Roestvast staal AISI 304	8. Kadergeleider	Roestvast staal AISI 304
9. Spindel	Roestvast staal AISI 303	10. Spindelmoer	Brons
11. Dwarsprofiel	Roestvast staal AISI 304		

**Referentienummers en afmetingen**

AVK ref. nummers	Grootte mm	H mm	H3 mm	G mm	L mm	MWC seat mm	MWC unseat mm	W mm	Theoretisch gewicht kg
772-0150-0150-615210	150 - 150	442	576	225	82	10	10	330	14
772-0200-0200-615210	200 - 200	492	626	225	82	10	10	380	13
772-0250-0250-615210	250 - 250	529	726	225	82	10	10	430	22
772-0300-0300-615210	300 - 300	692	826	225	82	10	10	480	20
772-0400-0400-615210	400 - 400	893	1045	310	85	10	10	580	34
772-0500-0500-615210	500 - 500	1093	1245	310	85	10	10	680	44
772-0600-0600-615210	600 - 600	1294	1446	310	115	10	10	780	58
772-0700-0700-615210	700 - 700	1496	1648	310	115	10	10	880	76
772-0800-0800-615210	800 - 800	1696	1848	310	125	10	10	980	91
772-09500-0900-615210	900 - 900	1976	2143	410	136	10	10	1100	131
772-1000-1000-615210	1000 - 1000	2176	2343	410	136	10	10	1200	154
772-1100-1100-615210	1100 - 1100	2389	2671	300	136	6	6	1300	176
772-1200-1200-615210	1200 - 1200	2589	2871	300	136	6	6	1400	196