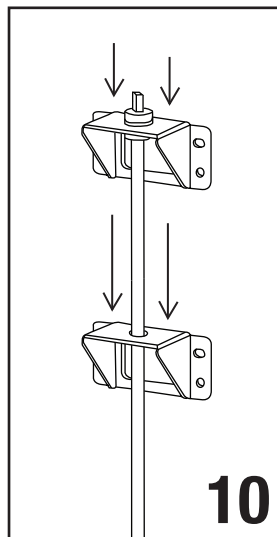
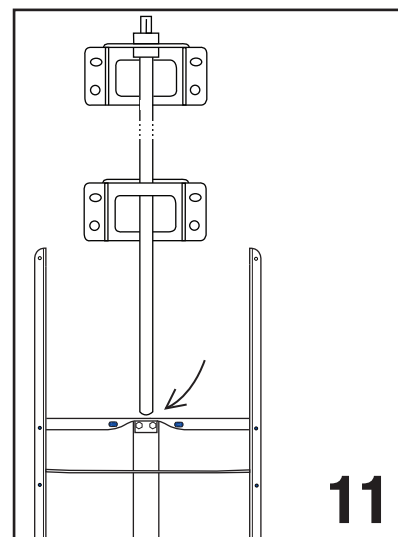


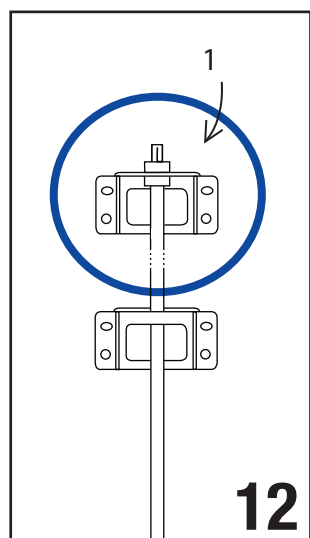
9



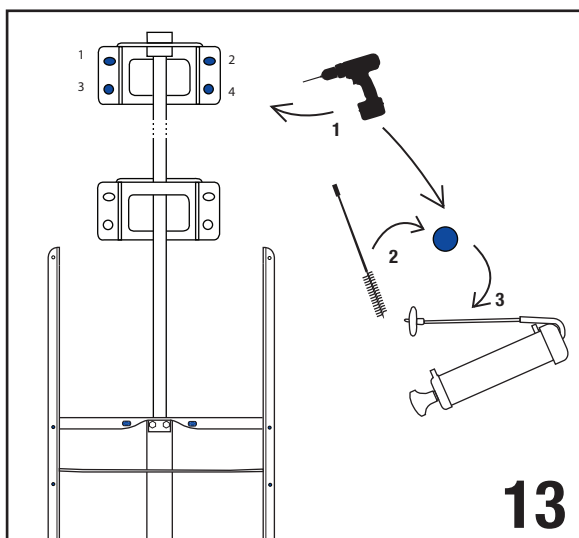
10



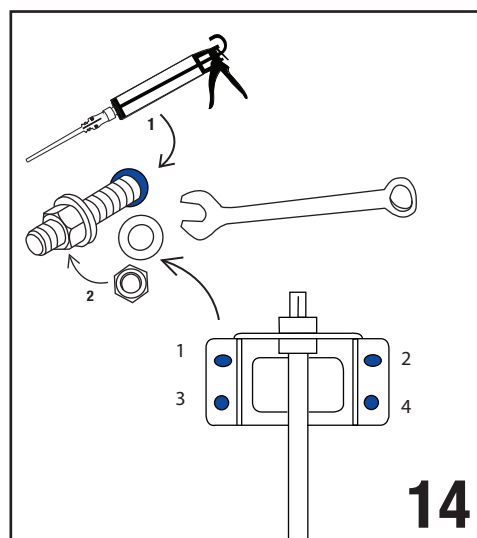
11



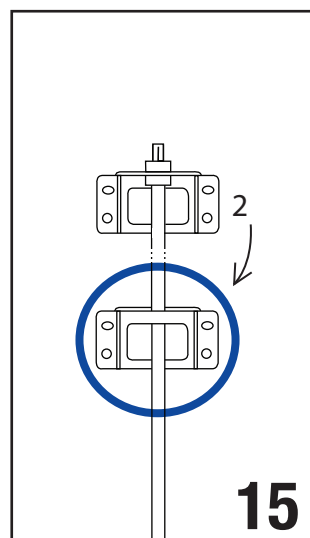
12



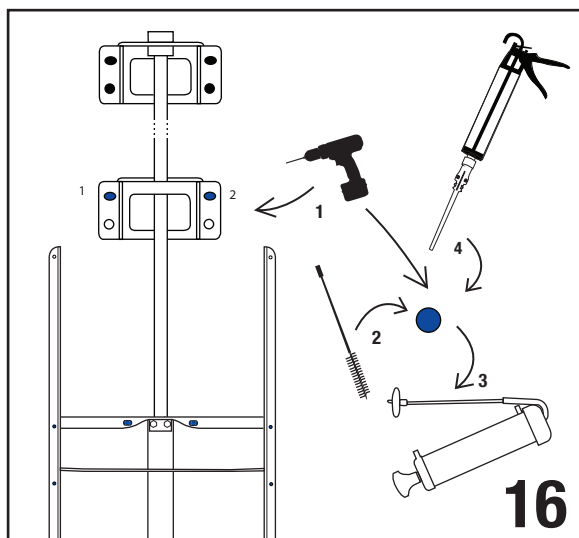
13



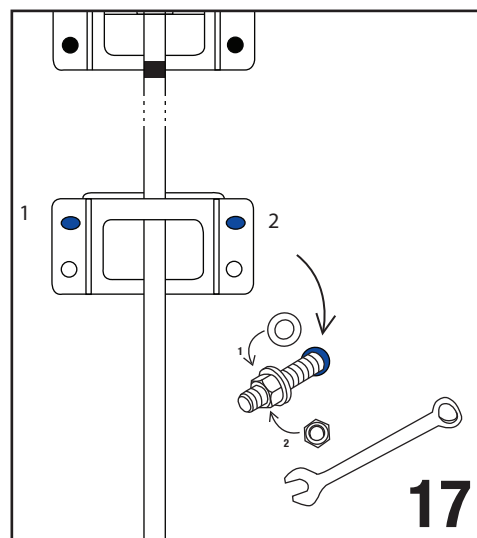
14



15



16



17

1. Muur (en omgeving) goed schoonmaken
2. Afsluiter draaien (achterkant zichtbaar)
3. EPDM-celrubber op de achterkant van de afsluiter aanbrengen
4. Afsluiter omdraaien (celrubber richting de muur)
5. Gaten boren op locatie van bovenste ovale gaten. Gaten leeg blazen
6. Afsluiter vastzetten met schroeven
7. Overige gaten boren
8. Gaten goed schoonmaken en leeg blazen

9. Injectiemortel inspuiten, schroefankers inbrengen en vastzetten
10. Alle beugels op verlengstang monteren
11. Verlengstang op afsluiter schuiven
12. Beginnen met de lagerbeugel (bovenste beugel)
13. Gaten boren voor lagerbeugel (bovenste beugel), gaten leegblazen
14. Injectiemortel inspuiten, schroefankers inbrengen en vastzetten
15. Overige beugels prepareren
16. Gaten boren, schoonblazen en injectiemortel inspuiten
17. Schroefankers inbrengen en vastzetten